

KIT MASTER 100K

Información Técnica Versión 5.2



Electrodo 100K

Electrodo de puesta a tierra modelo TG100K. Capacidad 100 A.

Fabricado de cobre electrolítico altamente conductivo.

Diseñado en forma delta tubular.

No requieren de mantenimiento preventivo.

Incluye dispositivo de filtración de baja frecuencia LCR montado en estructura con un borne de conexión de 1/2 pulgada.

Cuenta con certificado ANCE bajo la norma NMX-J-549-ANCE-2005. Es un elemento para cumplir con la NOM-001-SEDE-2012.

Proveen la solución completa para telecomunicaciones de acuerdo con los estándares EIA/TIA J-STD-607-A y BICSI.

H2OHM

Compuesto intensificador de terreno de base orgánica. Fabricado con material higroscópico coagulante de humedad, mismo que cuenta con certificado de pruebas de LAPEM y certificado de laboratorio acreditado ante EMMA con valores dentro de la norma CRETIB de no toxicidad ni daño al medio ambiente.

Barra de unión TGBUSG10

La barra de unión brinda la función de distribuir los hilos de tierra tanto de manera directa a los equipos a proteger o bien mediante la utilización de acopladores secundarios.

Antiox

Es un spray protector diseñado especialmente para proteger conectores, terminales y cualquier parte metálica del óxido. Logra esta protección ya que sella y aísla contra la humedad, ambientes salinos, químicos, polvo y suciedad. Al secar forma una capa ahulada dura, flexible, transparente y de gran duración.

Registro S610

El registro S610 permite el acceso para revisión y mantenimiento a instalaciones ubicadas debajo del nivel de piso terminado.

KIT MASTER 100K

Información Técnica Versión 5.2

ACOPLADOR TGC01

Gabinete de marco rígido con placa desmontable, sello de poliuretano y pernos para continuidad de tierras.

Capacidad de 1500 A.

Fabricado en lámina de acero al carbón ASTM-A653 (Platina) ASTM-SAE. Lámina de acero al carbón ASTM-A1011 y SAE 1008 (Gabinete).

Elemento del sistema Total Ground que asegura la continuidad eléctrica y la capacidad de conducir corriente. Su función es dirigir descargas de corriente hacia el camino de menor impedancia.

Conector TGAB18

Conector fabricado en bronce. Excelente en conexiones de referencia a masas de tubería de agua desde 3/8" a 3/4".

Ideal en conexiones de referencia a masas de varilla desde 5/8" a 1".

Conector TGCR11

Conector fabricado en cobre que permite la unión de borne a cable de manera fácil y eficiente. Ideal para bornes de 1/2 pulgada.

Su diseño permite un ligero desplazamiento para facilitar la Instalación.

Descripción	Cantidad
Electrodo TG100K	1
Acoplador TGC01	1
H2O ₂ 11 Kg	1
Brújula y Nivel	1
TGBUSG10	1
Antiox	1
Registro S610	1
TGCR11	5
TGAB18	2

Garantía

10 años de garantía.

Garantía valida, siempre y cuando sean instalados todos los componentes del kit de acuerdo al sistema Total Ground.



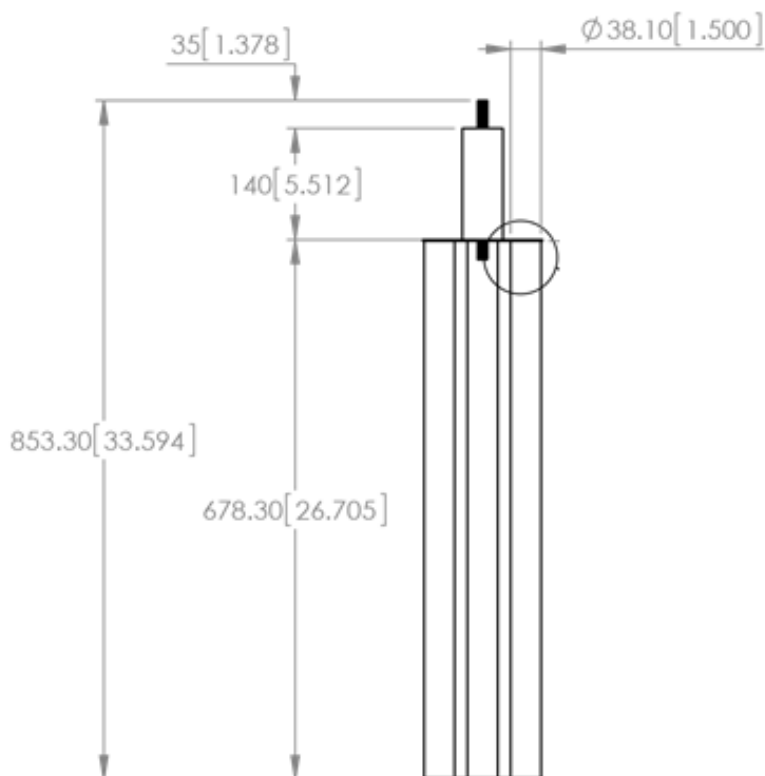
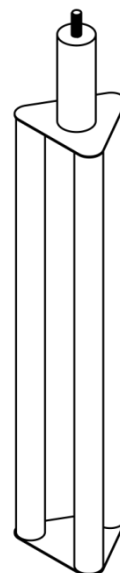
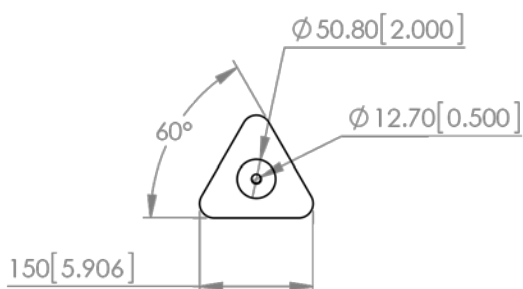
KIT MASTER 100K

Información Técnica Versión 5.2

ESPECIFICACIONES TÉCNICAS

Electrodo TG100K

COTAS: mm[in]



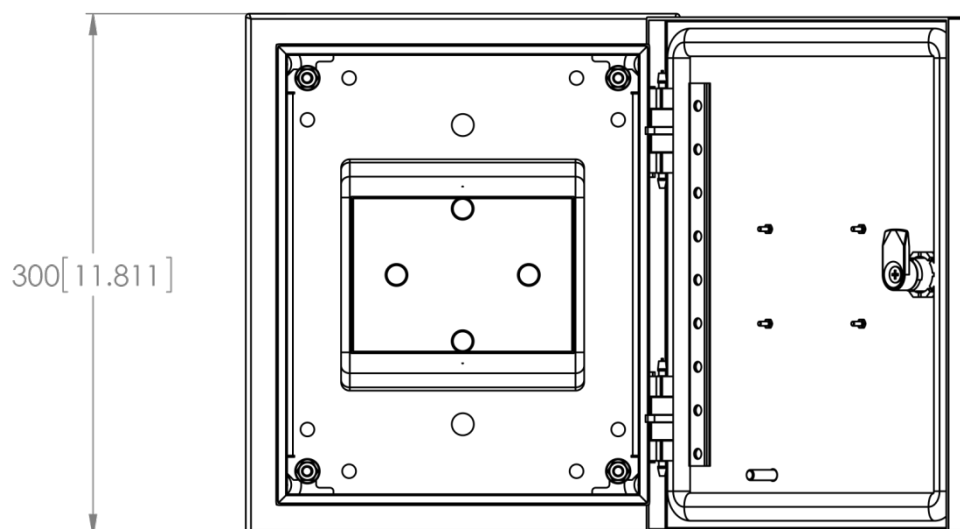
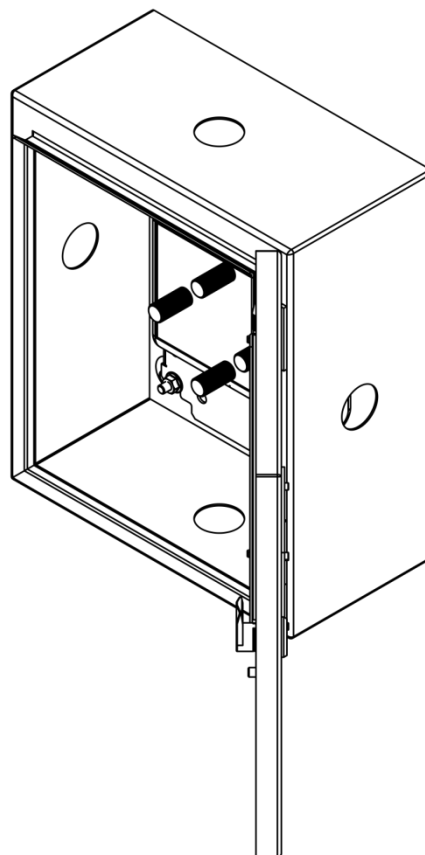
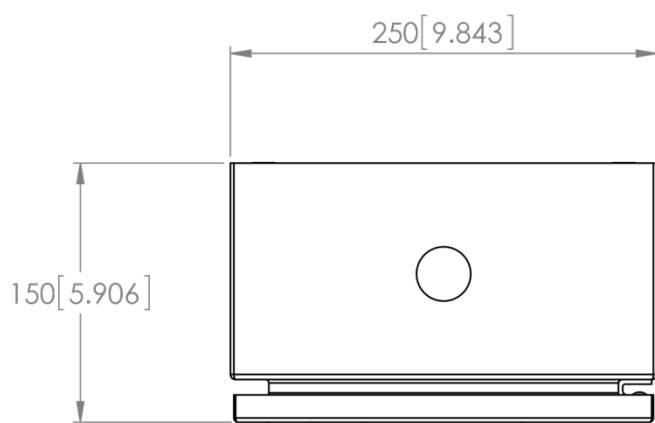
KIT MASTER 100K

Información Técnica Versión 5.2

Especificaciones técnicas

Acoplador TGC01

COTAS: mm[in]



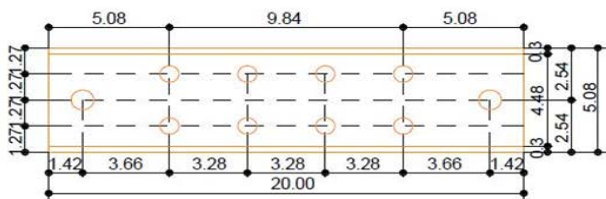
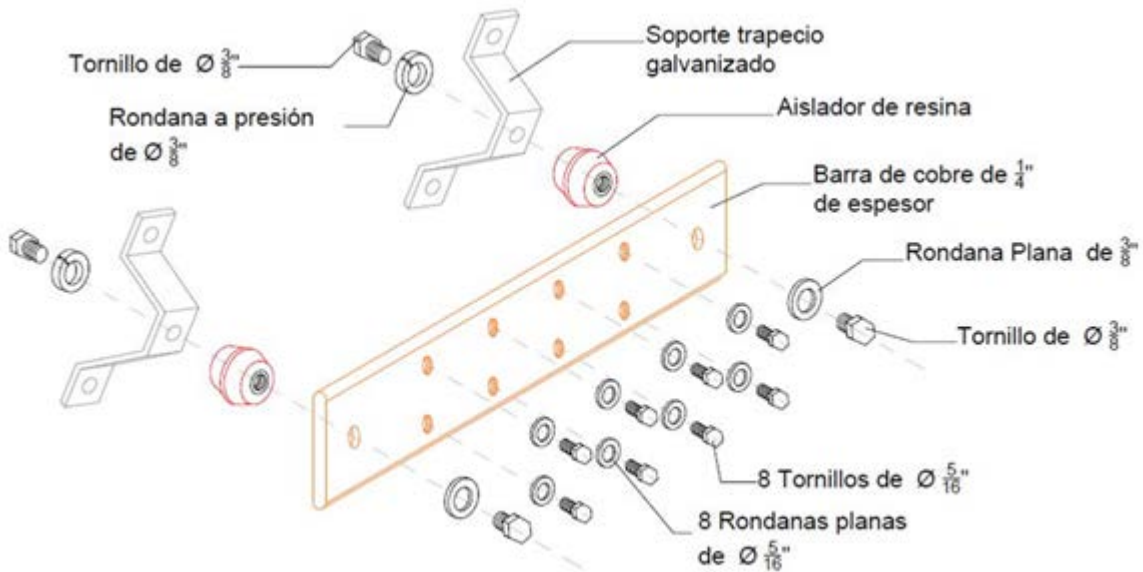
KIT MASTER 100K

Información Técnica Versión 5.2

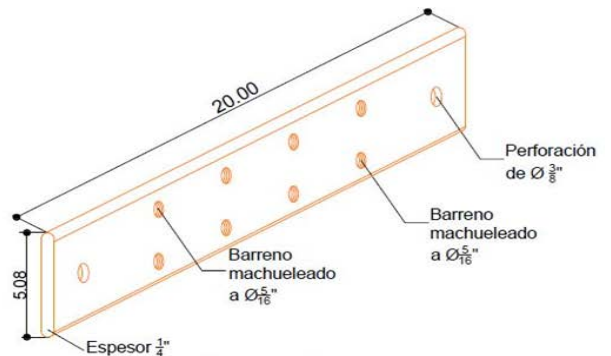
ESPECIFICACIONES TÉCNICAS

Barra de unión sin gabinete TGBUSG-10

Cotas: in



Frente de barra



Perspectiva de Barra

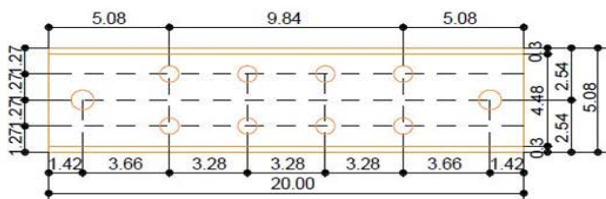
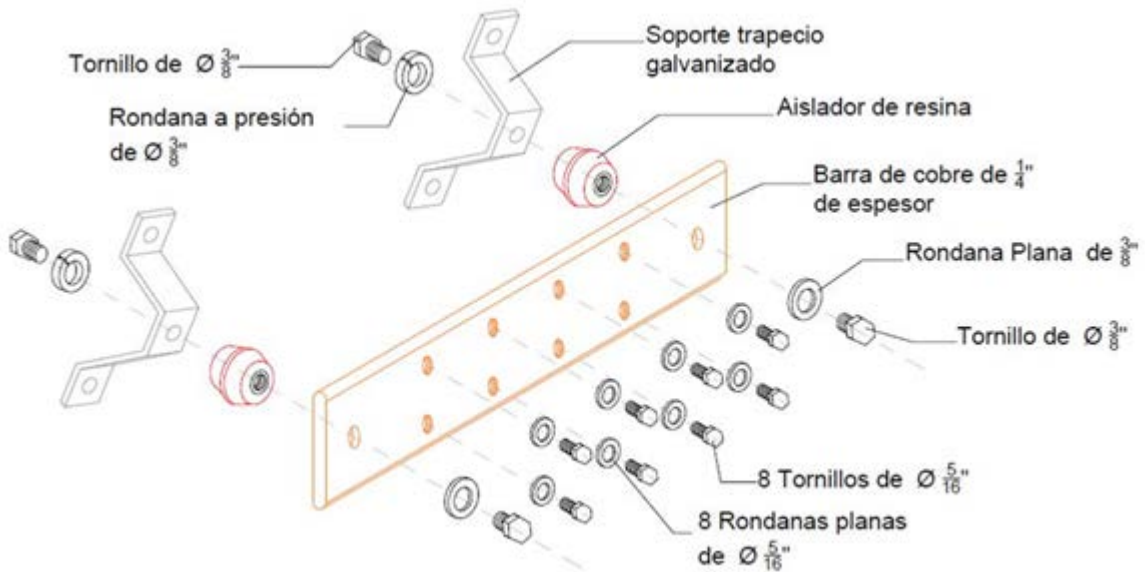
KIT MASTER 100K

Información Técnica Versión 5.2

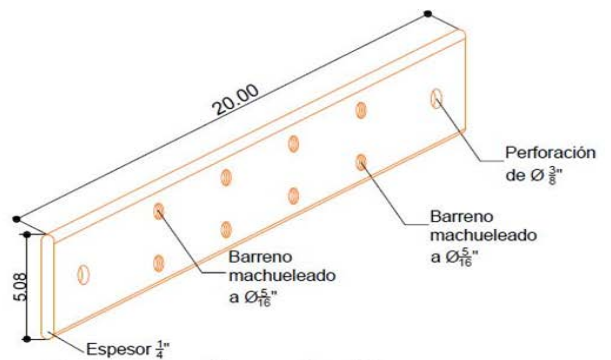
ESPECIFICACIONES TÉCNICAS

Barra de unión sin gabinete TGBUSG-10

Cotas: in



Frente de barra



Perspectiva de Barra

KIT MASTER 100K

Información Técnica Versión 5.2

ESPECIFICACIONES TÉCNICAS

Antiox

Especificaciones

- Resistencia Dieléctrica: 37 kV con una capa de 1/8"
- VOC (compuestos volátiles orgánicos): 74% o 5.2 libras por galón.
- Estabilidad: Estable por un periodo de al menos un año en almacén, siempre y cuando se conserve en el contenedor original, debidamente cerrado cuando no lo use y se mantenga a una temperatura de 25°C.



Características

- Sella y aísla contra la humedad, ambientes salinos, químicos, polvo y suciedad.
- Excelente impermeable al agua.
- Evita el ataque de la oxidación.
- No se fractura, aun en bajas temperaturas.
- Ideal para ser aplicado en sistemas de puesta a tierra, terminales, conductores eléctricos y en general en instalaciones que estén expuestas al medio ambiente.
- Presentación en spray aerosol de 370 g.

KIT MASTER 100K

Información Técnica Versión 5.2

ESPECIFICACIONES TÉCNICAS

Registro S610

